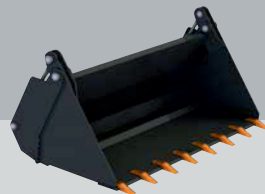
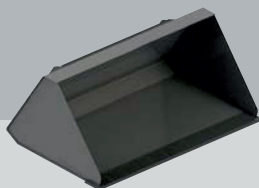
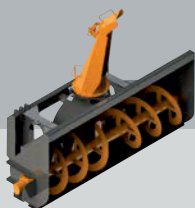


НАВЕСНОЕ ОБОРУДОВАНИЕ ДЛЯ МИНИ-ПОГРУЗЧИКОВ



★ СНЕГОМЕТАТЕЛИ ★ КОВШИ ОБЩЕГО НАЗНАЧЕНИЯ ★ ЧЕЛЮСТНЫЕ КОВШИ ★



О нас

Одно из основных направлений деятельности ООО "Землеройные строительные машины" - производство и поставка навесного оборудования для строительной техники. Наша компания поставляет более 100 видов и модификаций навесного оборудования.


Для производства навесного оборудования используется только высококачественная износостойкая сталь, начиная от низколегированных сталей российского производства 09Г2С и 10ХСНД и заканчивая высококачественными сталями европейского производства, такими как Hardox (Швеция), Estrong (Италия), Qurad (Бельгия) и пр.

Современное оборудование, опытные специалисты, а также высококачественные материалы - все это позволяет ООО "ЗСМ" поставлять навесное оборудование высокого качества.

Содержание

| | | | |
|------------------------------------|---|------------------------------|----|
| Ковши общего назначения | 2 | Пескоразбрасыватель | 8 |
| Ковши увеличенной емкости | 3 | Палетные вилы | 9 |
| Челюстные ковши | 4 | Навесной культиватор | 9 |
| Щеточное оборудование | 5 | Индустриальный захват | 10 |
| Снежные отвалы | 6 | Захват для сена | 11 |
| V-образные отвалы | 7 | Корчеватель (копатель) | 12 |
| Снегометатель шнеко-роторный | 8 | Навесной экскаватор | 13 |

 ooozsm.ru

 zsm-rus.ru

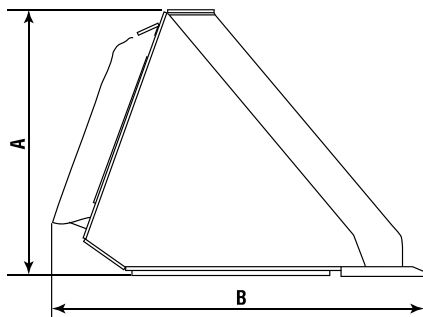
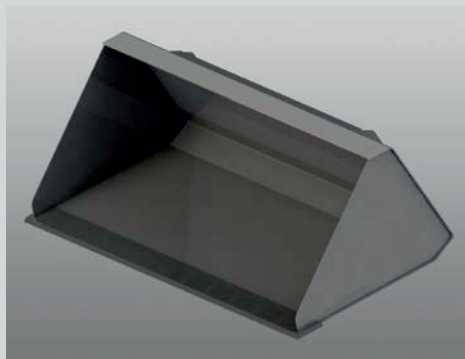
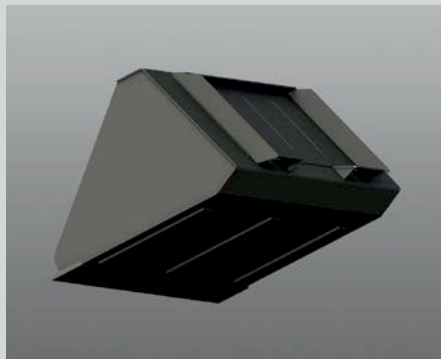
ООО "Землеройные строительные машины"

Ярославская область, г. Ярославль,
ул. Свердлова, д. 34, офис 523
Тел./факс: +7(4852)66-20-88
Тел.: +7(964)136-91-31
Почта: 03@ooozsm.ru
ooozsm.ru
zsm-rus.ru

Навесное оборудование для мини-погрузчиков

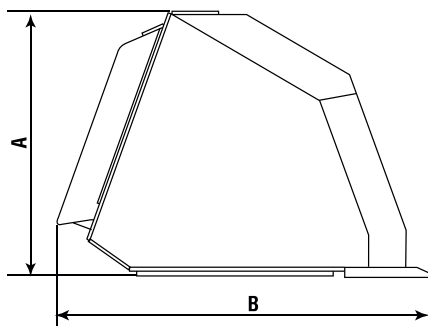
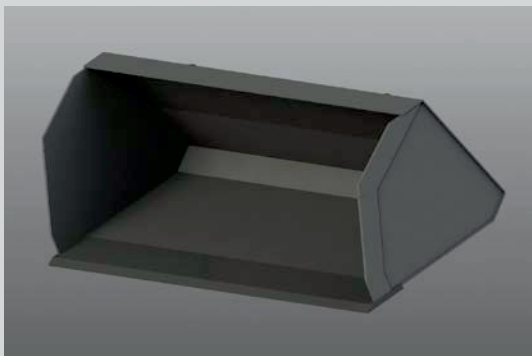
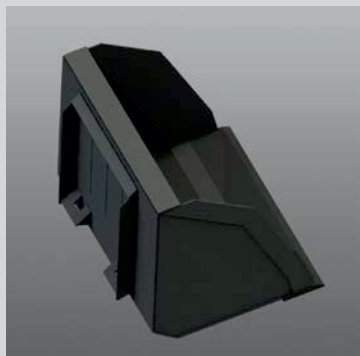


Ковши общего назначения



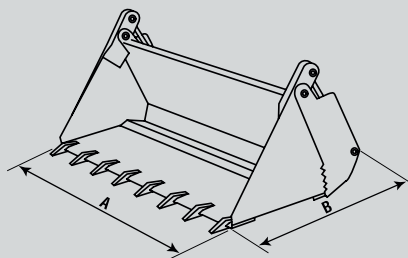
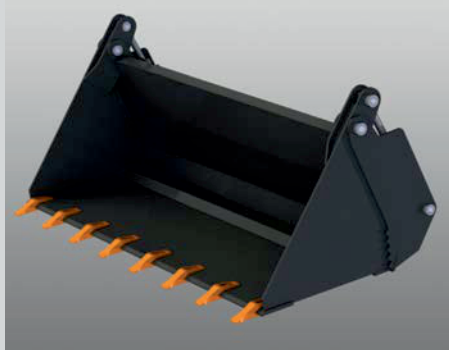
| Ширина ковша | Объем ковша по SAE, куб. метров | Размер А, (мм) | Размер В, (мм) | Зубья | Масса ковша, кг |
|--------------|---------------------------------|----------------|----------------|-------------|-----------------|
| 900 мм | 0,12 | 500 | 650 | опционально | 80 |
| 1500 мм | 0,3 | 500 | 650 | опционально | 130 |
| 1800 мм | 0,35 | 510 | 770 | опционально | 140 |
| 1900 мм | 0,4 | 510 | 770 | опционально | 150 |

Ковши увеличенной емкости



| Ширина ковша | Объем ковша по SAE, куб. метров | Размер А, (мм) | Размер В, (мм) | Масса ковша, кг |
|--------------|---------------------------------|----------------|----------------|-----------------|
| 1700 мм | 0,65 | 600 | 900 | 230 |
| 1900 мм | 0,75 | 700 | 980 | 250 |
| 2000 мм | 0,85 | 700 | 1000 | 280 |
| 2300 мм | 0,95 | 700 | 1200 | 300 |

Челюстные ковши



| Ширина ковша Размер А, (мм) | Объем ковша по SAE, куб. метров | Размер В, (мм) | Зубья | Масса ковша, кг |
|--------------------------------|------------------------------------|-------------------|-------------|-----------------|
| 1800 мм | 0,3 | 800 | опционально | 330 |
| 2000 мм | 0,5 | 910 | опционально | 370 |



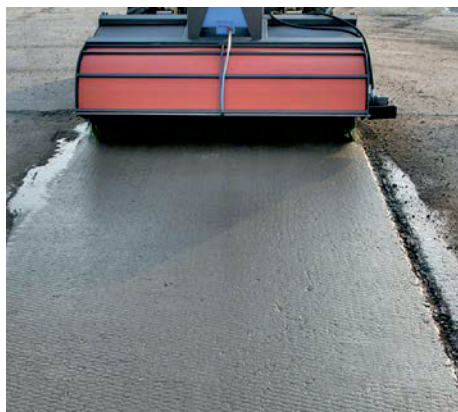
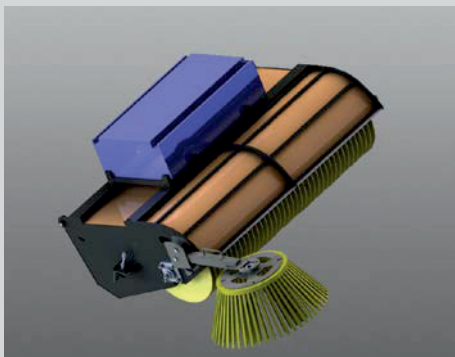
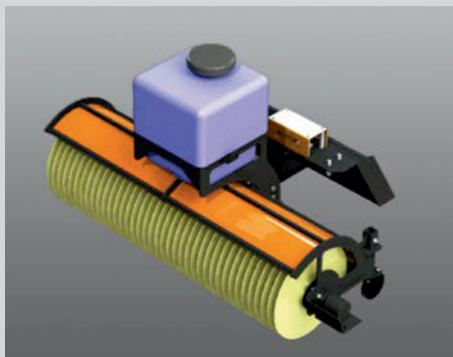
Щеточное оборудование

Щетка с поворотом

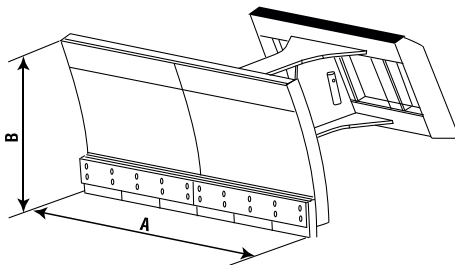
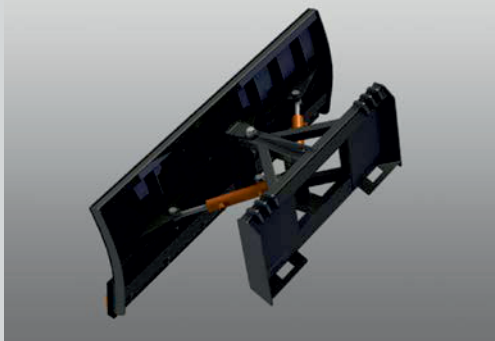
| | | |
|---------------------|--------------------------------------|------|
| Ширина захвата, мм | 1800 | 2000 |
| Ширина очистки, мм | 1500 | 1750 |
| Угол поворота, град | +/- 30 | |
| Тип поворота | Гидравлический/ механический | |
| Диаметр щетины, мм | 550 (700 опционально) | |
| Доп. опции | Система гидроорошения поверхности | |
| Масса, кг | 320 | 350 |

Щетка с бункером

| | |
|------------------|----------------------------------|
| Рабочая ширина | 1850 мм |
| Диаметр щетины | 550 мм |
| Система вращения | Гидравлическая |
| Объем бункера | 0,4 куб. метра |
| Масса | 420 кг |
| Доп. опции | Гидроорошение, лотковая щетка |

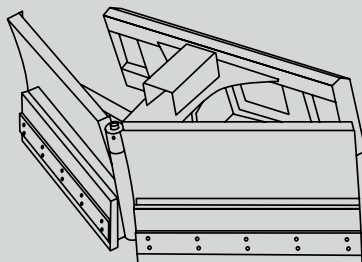
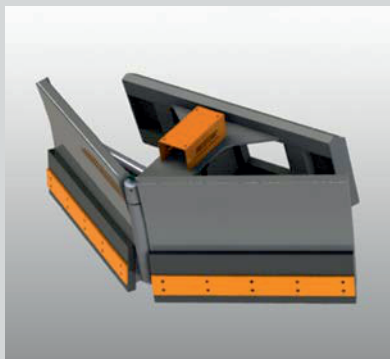


Снежные отвалы



| Ширина отвала (размер А) | Высота отвала (размер В) | Тип поворота | Угол поворота | Масса ковша, кг |
|-----------------------------|-----------------------------|---------------------------------|-----------------|-----------------|
| 1600 мм | 600 мм | гидравлический/ механический | +/- 30 градусов | 200 |
| 1800 мм | 750 мм | | | 240 |
| 2000 мм | 750 мм | | | 270 |
| 2400 мм | 750 мм | | | 310 |

V-образные снежные отвалы



| Ширина, мм | Ширина очистки, мм | Угол поворота, град | Тип поворота | Кромка | Масса, кг |
|------------|--------------------|---------------------|----------------|-----------------------------------|-----------|
| 2200 | 1800 | +/- 30 | гидравлический | резина/стальной нож (опционально) | 350 |
| 2400 | 2000 | | | 400 | |



Снегометатель шнекороторный



| | |
|--|----------------|
| Рабочая ширина, мм (ширина обрабатываемой поверхности) | 1800 |
| Ширина оборудования, мм | 1900 |
| Тип поворота сопла | ручной |
| Тип привода | гидравлический |
| Производительность куб. метров/час | 90 |
| Максимальная высота снежного покрова, мм | 450 |
| Масса, кг | 300 |

Пескоразбрасыватель



| | | |
|---|---------|------|
| Объем, куб. метров | 0,5 | 0,8 |
| Высота бункера Н, мм | 1200 | 1600 |
| Грузоподъемность, кг | 800 | 1000 |
| Расход смеси, г/м ² | 40-250 | |
| Максимальный радиус распределения смеси | 3 метра | |
| Масса, кг | 250 | 300 |

Паллетные вилы



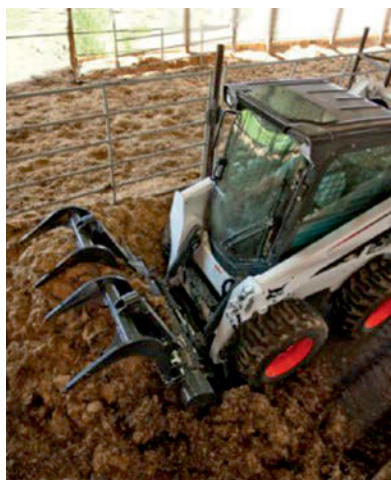
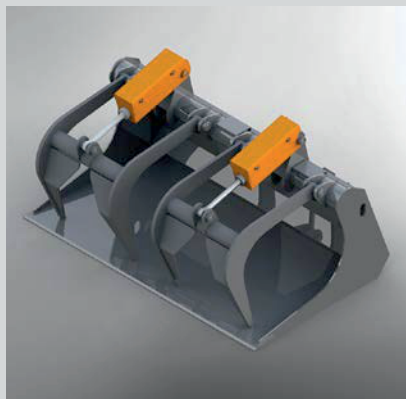
| | |
|----------------------------|------------------|
| Грузоподъемность, кг/500мм | 2000 |
| Длина клыков, мм | 1200, 1800, 2400 |
| Регулировка ширины | Ручная |
| Высота с защитой, мм | 1000 |
| Максимальная ширина, мм | 1100 |
| Масса, кг | 160 |

Навесной культиватор

| | |
|-------------------------|----------------|
| Рабочая ширина, мм | 1700 |
| Ширина оборудования, мм | 2000 |
| Глубина обработки, мм | 0-160 |
| Тип регулировки | механическая |
| Тип привода | гидравлический |
| Кол-во оборотов об./мин | 100 |
| Кол-во ножей | 40 |
| Масса, кг | 300 |

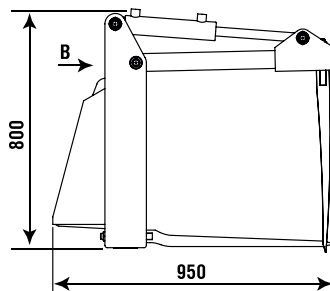
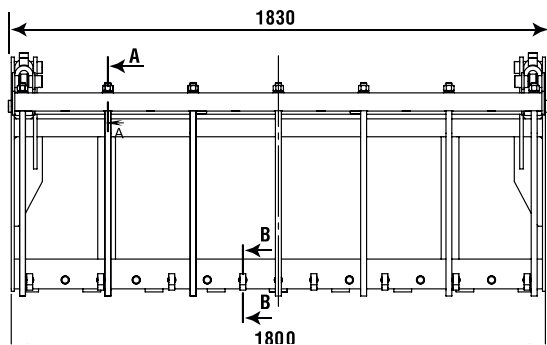
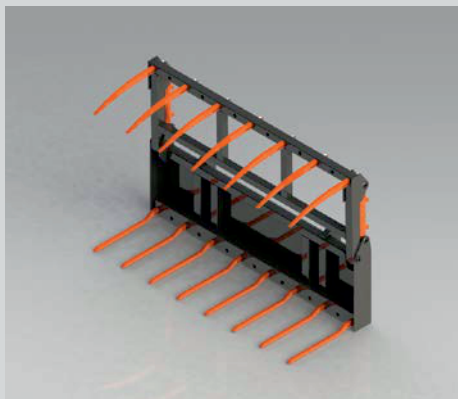


Индустриальные захваты



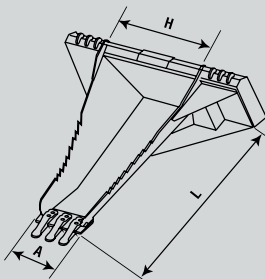
| Ширина, мм | Грузоподъемность, кг | Тип прижима | Тип зацепа | Масса, кг |
|------------|----------------------|-------------------------|-------------------|-----------|
| 1600 | 1500 | Гидравлический, двойной | Ковшевой/штыревой | 390 |
| 1800 | | | | 430 |

Захваты для сена



| Ширина завата L | Стандартное кол-во зубьев, шт | Максимальное кол-во зубьев, шт | Длина зубьев, мм | Максимальное раскрытие | Масса, кг |
|--------------------|-------------------------------------|-----------------------------------|---------------------|---------------------------|-----------|
| 1600 мм | 7/6 | 14/12 | 600 | 1200 мм/ 180 градусов | 250 |
| 1800 мм | 8/7 | 15/13 | | | 280 |
| 2000 мм | 9/8 | 16/14 | | | 330 |

Корчеватель (копатель)



| | |
|--------------------------|---------------|
| Длина лопаты L, мм | 1500 |
| Ширина ножа A, мм | 300 |
| Ширина у основания H, мм | 650 |
| Зубья | Болтовые, E25 |
| Масса, кг | 170 |



Навесной экскаватор



| | |
|---------------------------------------|---|
| Максимальная глубина копания, мм | 2400 |
| Максимальный вылет стрелы, мм | 2800 |
| Угол поворота стрелы, градусов | 180 |
| Перемещение стрелы | Механическое (ход 800 мм) |
| Максимальный объем ковша, куб. метров | 0,1 |
| Механизм выдвижения аутригеров | Механический (гидравлический опционально) |
| Масса, кг | 480 |



000"ЗСМ"

Ярославская область, г.Ярославль,
ул.Свердлова, д.34, офис 523
Тел./факс: +7(4852)66-20-88
Тел.: +7(964)136-91-31
Почта: 03@00ozsm.ru
00ozsm.ru
zsm-rus.ru



Хочешь получить прайс-лист?
Отправь заявку на почту:
sale@00ozsm.ru



★ ИНДУСТРИАЛЬНЫЕ ЗАХВАТЫ ★ СНЕЖНЫЕ ОТВАЛЫ ★ КОВШИ УВЕЛИЧЕННОЙ ЕМКОСТИ ★

