

НАВЕСНОЕ ОБОРУДОВАНИЕ ДЛЯ ЭКСКАВАТОРОВ-ПОГРУЗЧИКОВ



★ **УНИВЕРСАЛЬНЫЕ КОВШИ** ★ **КЛЫКИ-РЫХЛИТЕЛИ** ★ **БЫСТРОСЪЕМНЫЕ УСТРОЙСТВА** ★



О нас

Одно из основных направлений деятельности ООО "Землеройные строительные машины" - производство и поставка навесного оборудования для строительной техники. Наша компания поставляет более 100 видов и модификаций навесного оборудования.


Для производства навесного оборудования используется только высококачественная износостойкая сталь, начиная от низколегированных сталей российского производства 09Г2С и 10ХСНД и заканчивая высококачественными сталями европейского производства, такими как Hardox (Швеция), Estrong (Италия), Qurad (Бельгия) и пр.

Современное оборудование, опытные специалисты, а также высококачественные материалы - все это позволяет ООО "ЗСМ" поставлять навесное оборудование высокого качества.

Содержание

Универсальные ковши	2	Фронтальные ковши	7
Планировочные ковши	3	Челюстные ковши 4 в 1	8
Планировочные поворотные ковши	4	Снежные отвалы	9
Клыки-рыхлители	5	Щеточное оборудование	10
Траншейные ковши		Быстросъемные устройства	11
специального назначения	6	Палетные вилы	12

 ooozsm.ru

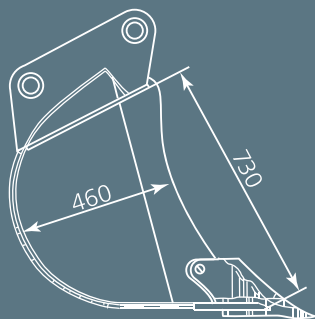
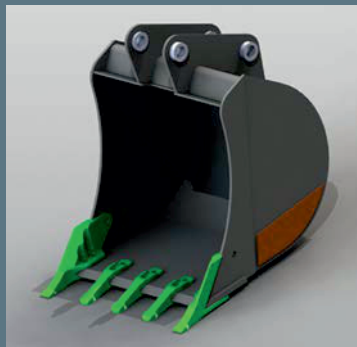
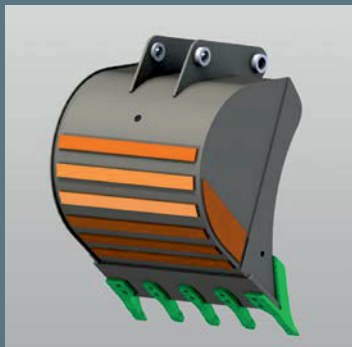
 zsm-rus.ru

ООО "Землеройные строительные машины"

Ярославская область, г. Ярославль,
ул. Свердлова, д. 34, офис 523
Тел./факс: +7(4852)66-20-88
Тел.: +7(964)136-91-31
Почта: 03@ooozsm.ru
ooozsm.ru
zsm-rus.ru

Навесное оборудование для экскаваторов-погрузчиков

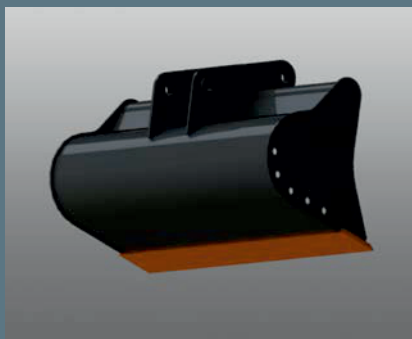




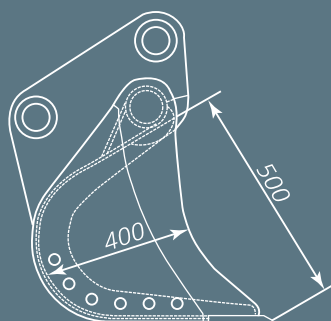
Ширина ковша, мм	Объем ковша по SAE, куб. метров	Зубья	Масса ковша, кг
300	0,08	E25x3шт	105
400	0,1	E25x3шт	120
450	0,13	E25x3шт	127
600	0,16	E25x4шт	155
750	0,2	E25x5шт	175
800	0,22	E25x5шт	185
900	0,25	E25x6шт	195



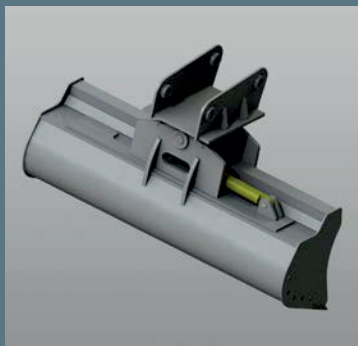
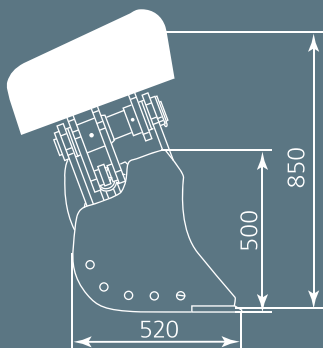
Планировочные ковши



Ширина ковша	Объем ковша по SAE, куб. метров	Масса ковша, кг
800	0,15	120
1200	0,2	155
1500	0,25	180
1600	0,3	190

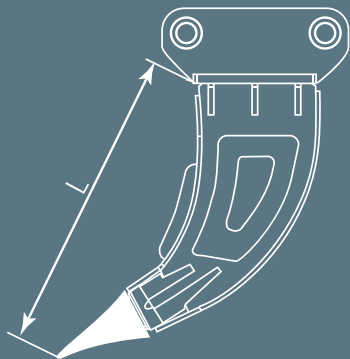


Планировочные поворотные ковши



Ширина ковша	1200 мм
Объем ковша по SAE	0,2 куб. метра
Система поворота	Гидравлическая, 1 цилиндр
Расположение цилиндров	горизонтальное
Угол поворота	+/-30 градусов
Масса ковша	280 кг

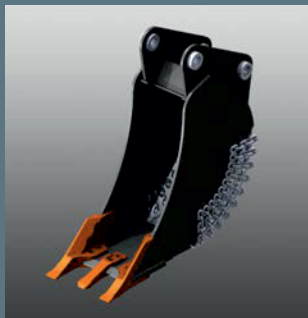
Клыки-рыхлители



Длина рабочей части (L)	800 мм	950 мм
Толщина клыка	36 мм	40 мм
Коронка	J300	
Доп. защита	Боковая и фронтальная футеровка	
Масса	110 кг	130 кг



Траншейные ковши специального назначения

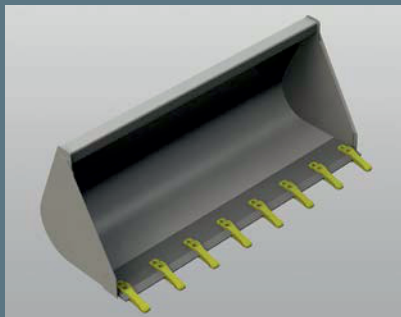


	Цепной ковш		Серповидный ковш	
	300	400	300	400
Ширина, мм	300	400	300	400
Объем по SAE, куб. метров	0,08	0,1	0,06	0,08
Зубья	E25x3 шт		18Sx3 шт	
Масса, кг	100	120	80	95
Назначение	Рытье траншей в мерзлой и глинистой почве. (Обеспечена наилучшая выгрузка вязкого грунта)			



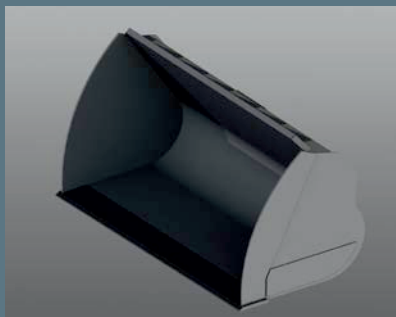
Фронтальные ковши

Ковш общего назначения



Объем ковша	1 куб. метр
Ширина ковша	2400 мм
Нож	Износостойкий, 20 мм
Зубья	E25x9шт
Масса	510 кг

Ковш увеличенной емкости



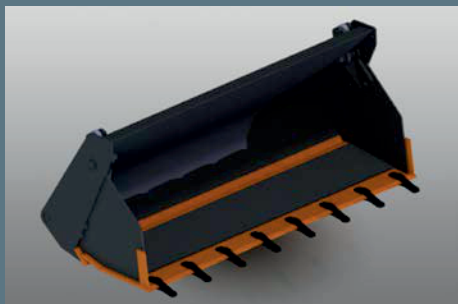
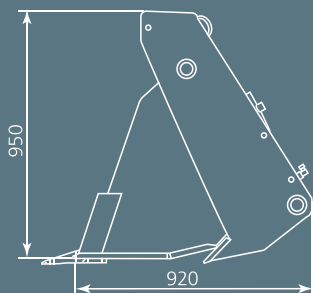
Объем ковша	1,8 куб. метр
Ширина ковша	2400 мм
Нож	Износостойкий, 20 мм
Зубья	Без зубьев
Исполнение	Для легких и сыпучих грузов
Масса	550 кг

Фронтальное быстросъемное устройство



Тип БСУ	Механический	Гидравлический
Механизм	Рычажный с фиксатором	Разжимной с ручным дивертором
Грузоподъемность, кг	6000	
Совместимое оборудование	TPV/Q-fit (Pin Type)	
Совместимая техника	Экскаваторы-погрузчики/ Фронтальные погрузчики массой до 15000 кг	
Масса, кг	165	160

Челюстные ковши 4 в 1



Ширина	2400 мм
Объем	1,0 куб. метр
Гидросистема	2 гидроцилиндра
Угол открывания	70 градусов
Зубья	E25x9 шт
Масса	800 кг



Снежные отвалы

Снежный отвал с механической системой поворота

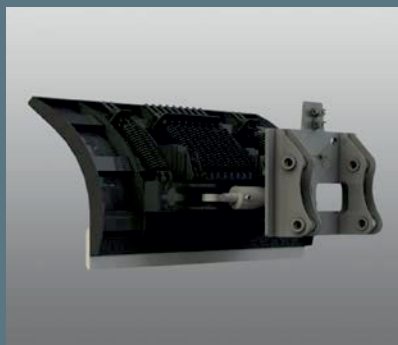


Снежный отвал с гидравлической системой поворота



	Механический поворот	Гидравлический поворот
Ширина отвала	2800 мм	
Высота отвала	800 мм	
Ширина очистки при полном повороте	2450 мм	
Нож	Сменный, болтовой; резина (опционально)	
Угол поворота	+/- 30 градусов	
Система поворота	Механическая (секторальная регулировка)	2 гидроцилиндра
Масса	550 кг	580 кг

Снежный отвал с защитой от наезда на препятствие



Щеточное оборудование

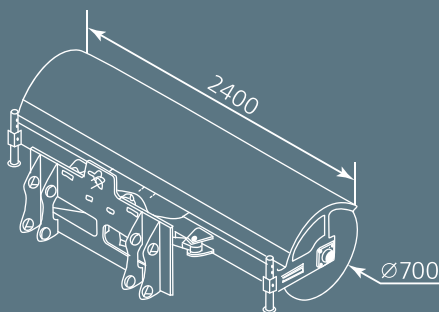
Щетка с поворотом

Рабочая ширина	2400 мм
Диаметр щетины	800 мм
Система вращения	Гидравлическая
Система поворота	Гидравлическая, 1 гидроцилиндр
Угол поворота	+/- 30 градусов
Масса	480 кг



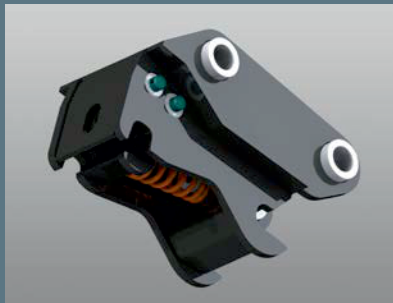
Щетка с бункером

Рабочая ширина	2400 мм
Диаметр щетины	550 мм
Система вращения	Гидравлическая
Объем бункера	0,5 куб. метра
Масса	550 кг

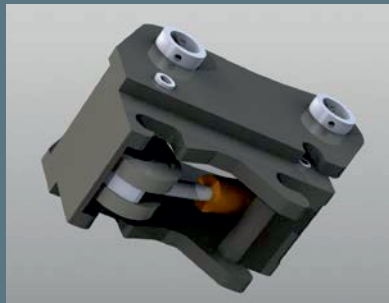


Быстросъемные устройства

Механическое БСУ



Гидравлическое БСУ



Тип БСУ	Механический	Гидравлический
Механизм	Пружинный с фиксатором	Натяжной с гидрозамком
Максимальный допустимый объем ковша	До 0,25 куб. метра	До 0,5 куб. метра
Совместимое оборудование	Стандартное, с установленными ковшевыми пальцами	
Совместимая техника	Все виды экскаваторов-погрузчиков	
Масса	60 кг	80 кг



Паллетные вилы

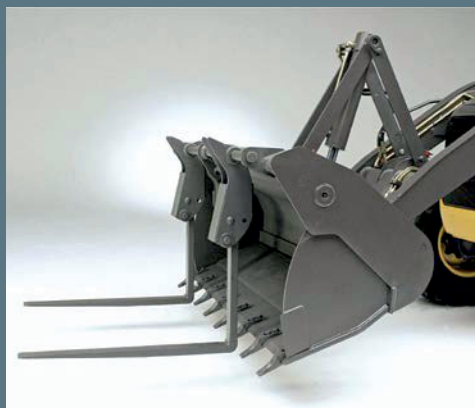
Установка на рукоять



Установка на ковш



Тип БСУ	Установка на рукоять	Установка на ковш
Грузоподъемность	3000 кг	1200 кг
Длина вилок	1200мм/1800мм/2400мм	1200 мм
Регулировка вилок	ручная	
Доп. опции	Защитная решетка	
Масса	200 кг	110 кг



Навесное оборудование для экскаваторов-погрузчиков



ООО "ЗСМ"

Ярославская область, г.Ярославль,
ул. Свердлова, д.34, офис 523
Тел./факс: +7(4852)66-20-88
Тел.: +7(964)136-91-31
Почта: 03@ooozsm.ru
ooozsm.ru
zsm-rus.ru



Хочешь получить прайс-лист?
Отправь заявку на почту:
sale@ooozsm.ru



★ ЧЕЛЮСТНЫЕ КОВШИ ★ СНЕЖНЫЕ ОТВАЛЫ ★ ЩЕТОЧНОЕ ОБОРУДОВАНИЕ ★

